

QUALITÄT MIT SYSTEM

LaneLED WALL

Lighting System



GIFAS
ELECTRIC



Lighting System LaneLED WALL – das universell einsetzbare Beleuchtungssystem für verschiedenste Anwendungen

Dieses neue GIFAS-Produkt basiert auf unseren 20 Jahren Know-How mit LED-Leitsystemen für Strassentunnel sowie unserem Lighting System GFK für Bahntunnels.

LaneLED WALL ist ein komplettes System, welches einfach zu montieren ist. Die Anwendungen sind mannigfaltig! Die Herstellung erfolgt zu 100% in Rheineck, Schweiz.

Hauptmerkmal des Lighting System LaneLED WALL ist die kompakte, kleine Bauform und die hervorragende Lichtausbeute. Der Einbau und die Montage erfolgen auf engstem Raum – überall da, wo wenig Platz zur Verfügung steht. Kleinstmögliche Abmessungen erlauben eine unauffällige Installation!

Hierbei wird die LaneLED WALL an die Wand oder auch die Decke montiert (Montage abhängig von der jeweiligen Situation).

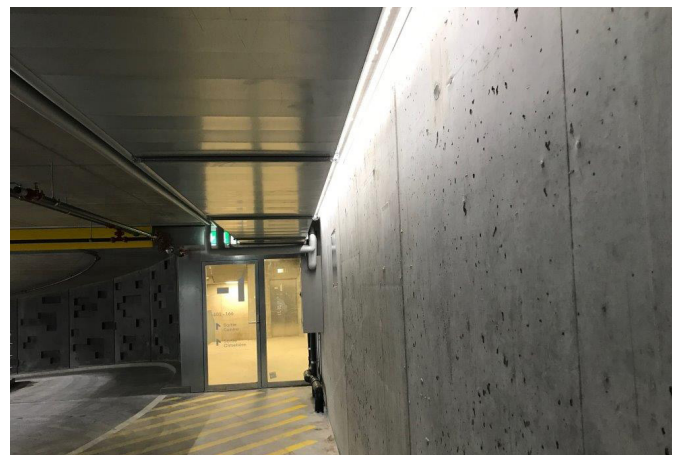
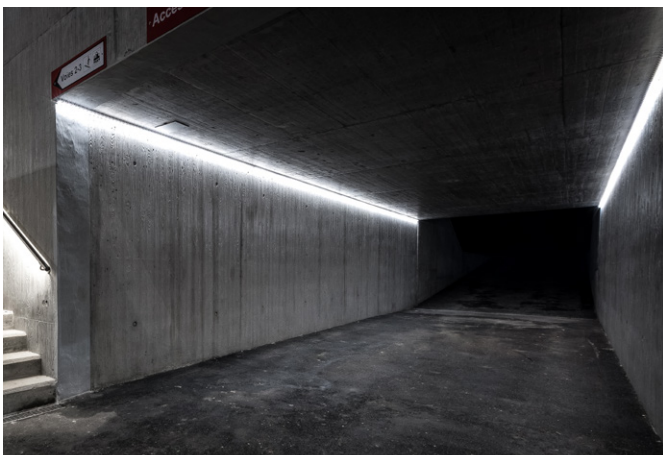
Der Einbau kann auch in Nischen erfolgen – hier unterstützen die kleinen Abmessungen den Anwender ganz besonders.

Anwendungen und Einsatzbereiche

- Signalisierung der Fluchtwege in Strassen-, Metro- und Bahntunnels
- allgemeine Beleuchtung von Bahnhöfen, Wartehallen oder Unterständen
- Beleuchtung von Fluchtwegen in Metro- und Eisenbahntunnels
- Markierung von Notausgängen (grüne LaneLED)
- Deckenmontage für Kraftwerks- und Kavernentunnels sowie Flucht- und Arbeitsstollen mit niedriger Bauhöhe
- Brückenbeleuchtungen
- Gehwegbeleuchtungen

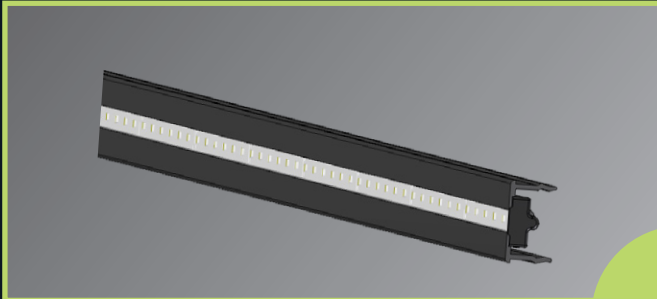
Ihre Vorteile

- einfache und schnelle Montage dank dem praktischen Klick-/Stecksystem
- Austausch einer LaneLED-Leiste innert 2 Minuten
- schwer entflammbar, halogenfrei und selbstverlöschend
- optionale Redundanz
- LED-Lichtfarbe weiss (Standardmässig 4.400K) und grün (528 nm)
- verschiedene Ausleuchtungsmöglichkeiten dank unterschiedlichen LED-Leisten
- absolut wartungsoptimiert aufgrund des Klick-/Stecksystems
- individuelle und projektbezogene Beratung
- umfangreiche Unterstützung mit Licht- und Spannungsfallberechnungen sowie Planunterlagen
- hochwertige, langlebige Materialien
- sicherer Betrieb des Systems dank Sicherheitskleinspannung
- vandalensichere Ausführung durch Verwendung entsprechender Komponenten
- variable Beleuchtung dank optionaler Dimmfunktion
- Fehlerüberwachung im ausgeschalteten Betrieb (optionaler Einsatz Kaltleiterüberwachung)
- lange Segmentlänge auch bei hoher Lichtleistung möglich (bspw. 200 m mit Typ 4 redundant)



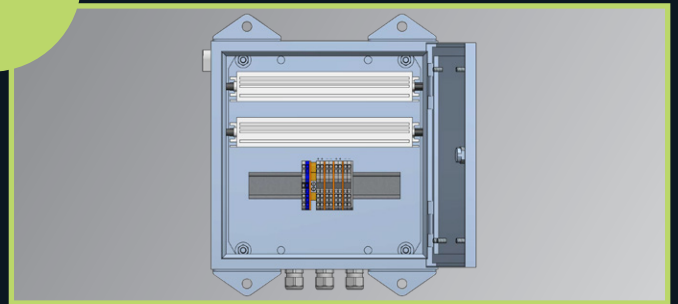
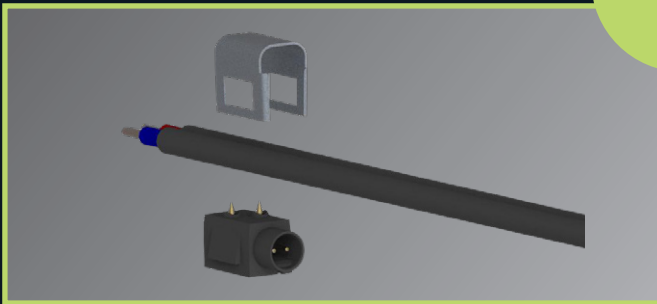
Lichtkomponenten

- Lichtleiste LaneLED in Kunststoff-Sonderprofil inkl. elektrischer Versorgung



Mechanische Komponenten

- Wandbefestigung, Bügel- und Zubehör V4A
- Verbinder- und Winkelteile



Systemkomponenten

- Systemkabel
- Stromabnehmer

Versorgungskomponenten

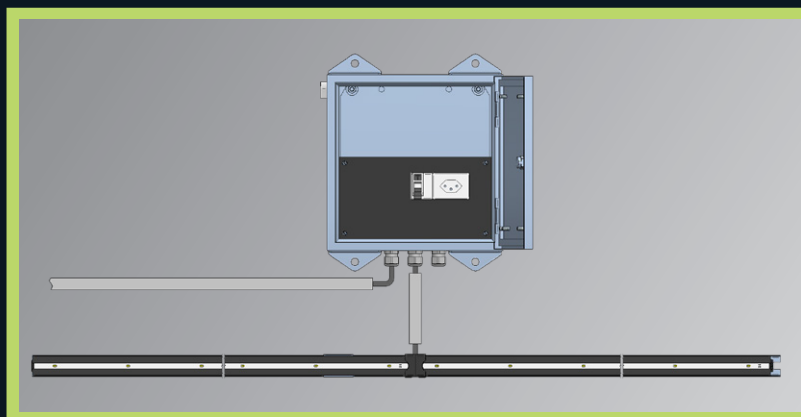
- Versorgungseinheiten
- Netzteileneinheiten
- Kabel und Leitungen

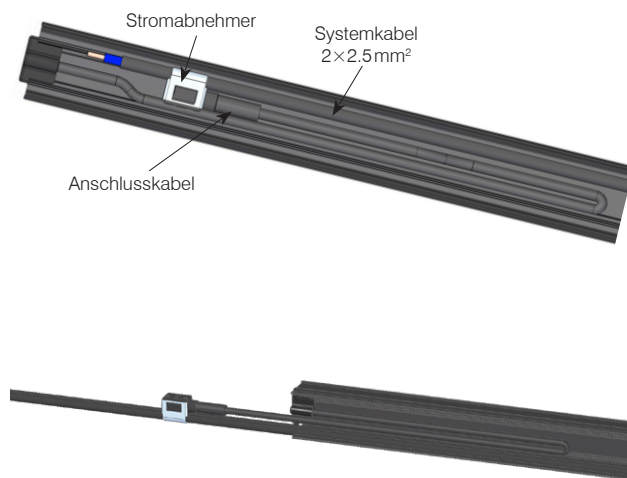
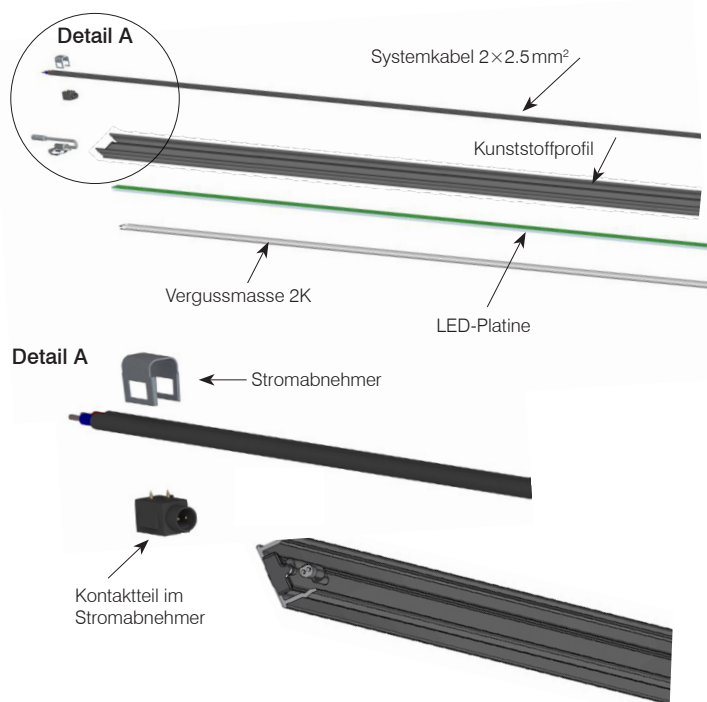


Ein Produkt erfolgreicher Entwicklung aus dem Hause GIFAS!

LaneLED WALL

Ein hoch attraktives, einfaches Beleuchtungssystem





GIFAS-LaneLED

Die Lichtleiste «LaneLED» aus dem Hause GIFAS ist das Basiselement für die beleuchteten Handläufe und das Lighting System LaneLED WALL. Abhängig von den Anforderungen des Betreibers wird der entsprechende Typ ausgewählt, wobei die gewünschte Beleuchtungsstärke die entscheidende Vorgabe ist. Die weiteren Parameter der LaneLED sind sorgfältig bestimmt.

- Lichtfarbe Standard: 4.400K
(auf Anfrage 3.000K oder 5.800K)
- Abstrahlungswinkel: 120°
- Schutzgrad: IP66/69K
- Lebensdauer: L90/B10 100.000h +25° C
- Temperatur Einsatzbereich: -25° C bis +45° C

Aufbau Lichtleiste LaneLED

Das Trägerprofil der Lichtleiste LaneLED WALL ist ein Sonderprofil aus Spezialkunststoff mit besonderen Eigenschaften für mechanische und chemische Belastungen.

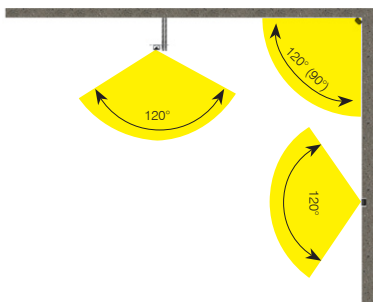
Es wird ein flexibles und teilbares LED-Band eingelegt und mit einer 2K-Vergussmasse fest in das Kunststoff-Profil eingearbeitet. Das Vergießen führt zum hohen Schutzgrad von IP66/69K.

Im Rückraum des Profils (zwischen den Flanken) ist Platz für die Kabelführung inklusive des Stromabnehmers.

Die LaneLED-Lichtleiste ist, komplett anschlussfertig (steckbar) exkl. Montagmaterial (Systemkabel und Stromabnehmer).

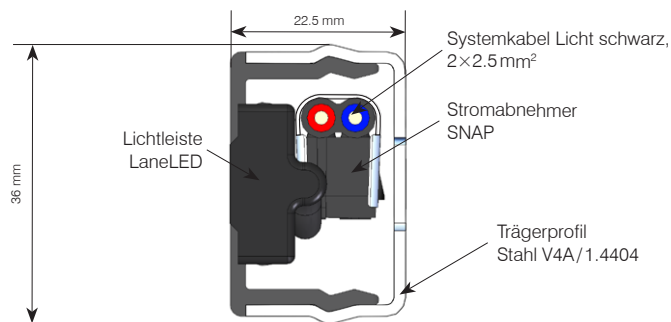
Ausleuchtung

Lichtkegel mit Abstrahlung 120°. Ausleuchtung in Abhängigkeit der Platzierung.



Stromabnehmer Typ SNAP

Für die elektrische Versorgung wird jede einzelne LaneLED WALL über den Stromabnehmer – frei aufsetzbar auf das Flachkabel 2x2,5mm² – angeschlossen (Spezialzange).



Ansicht: Schnitt Profil mit Stromabnehmer

System Zubehör

EDV-Nr.	Beschreibung
CH-209768	LED, Systemkabel schwarz, 2x2,5 mm², Flachkabel CPR B2ca XLPO/XLPO
CH-209769	LED, Systemkabel blau, 2x2,5 mm², Flachkabel CPR B2ca XLPO/XLPO
CH-209770	LED, Systemkabel rot, 2x2,5 mm², Flachkabel CPR B2ca XLPO/XLPO
CH-136230	LED, Stromabnehmer SCREW 2P, 42V-5A, V4A-1.4401, mit Metallbügel, Gewindeplatte und Stift
860120	LED, Stromabnehmer SNAP 2P, 42V-5A, V2A-1.4310, (benötigt spez. Zange 860457)

Technische Daten LaneLED – Lichtvergleichsmessungen

Für jeden Anwendungszweck das richtige Licht! Nachfolgend eine Übersicht über die erreichbaren Werte mit den Lichtleisten LaneLED Typ 1 bis 6.

Sortiment Standard

EDV-Nr.	Länge mm	Anzahl LED	Leistung W	Strom mA	Licht lm
---------	----------	------------	------------	----------	----------

Typ 1: LaneLED WALL, 4.400 K, 21 - 32VDC

CH-860391	372	12	0,12	5	8
CH-860392	1110	36	0,36	15	24
CH-860393	2956	96	1,00	40	64

Typ 3: LaneLED WALL, 4.400 K, 21 - 32VDC

CH-860394	372	12	0,5	20	32
CH-860395	1110	36	1,5	60	96
CH-860396	2956	96	4,0	160	256

Typ 4: LaneLED WALL, 4.400 K, 21 - 32VDC

CH-860526	372	12	1	40	64
860527	1110	36	3	120	192
CH-860528	2956	96	8	320	512

Typ 5: LaneLED WALL, 4.400 K, 21 - 32VDC

CH-860397	372	12	1,5	60	96
CH-860398	1110	36	4,5	180	288
CH-860399	2956	96	12,0	480	768

Typ 6: LaneLED WALL, 4.400 K, 21 - 32VDC

CH-860529	372	12	3	120	192
CH-860530	1110	36	9	360	576
860531	2956	96	24	960	1536

Typ 11: LaneLED WALL, 21 - 32VDC

3.000K	4.400K	5.800K	Anzahl LED	W-mA	Länge mm	Licht lm
CH-860546	CH-860538	CH-860542	6	2W-80mA	188	120
CH-860547	CH-860539	CH-860543	18	6W-240mA	558	360
CH-860548	CH-860540	CH-860544	30	10W-400mA	926	600
CH-860549	860541	CH-860545	48	16W-640mA	1'479	960
CH-860556	CH-860554	CH-860555	96	32W-1'280mA	2'956	1920

Weitere Ausführungen auf Anfrage

Redundanz

Die LaneLED Lichtleiste verfügt über zwei unabhängige Beleuchtungskreise, welche separat eingespeist werden. So wird sichergestellt, dass bei Ausfall eines Beleuchtungskreises (Netzteilausfall, Drahtbruch, Elektronikdefekt, etc.) die LaneLED Lichtleiste noch zu 50% funktionsfähig ist.

Sortiment Redundant

EDV-Nr.	Länge mm	Anzahl LED	Leistung W	Strom mA	Licht lm
---------	----------	------------	------------	----------	----------

Typ 2: LaneLED WALL redundant, 4.400 K, 21 - 32VDC

CH-860400	374	12	2×0,12	2× 5	2× 8
CH-860401	1112	36	2×0,36	2×15	2×24
CH-860402	2958	96	2×1,00	2×40	2×64

Typ 3: LaneLED WALL redundant, 4.400 K, 21 - 32VDC

CH-860403	374	12	2×0,25	2×10	2× 16
CH-860404	1112	36	2×0,75	2×30	2× 48
CH-860405	2958	96	2×2,00	2×80	2×128

Typ 4: LaneLED WALL redundant, 4.400 K, 21 - 32VDC

CH-860532	374	12	2×0,50	2× 20	2× 32
CH-860533	1112	36	2×1,50	2× 60	2× 96
CH-860534	2958	96	2×4,00	2×160	2×254

Typ 5: LaneLED WALL redundant, 4.400 K, 21 - 32VDC

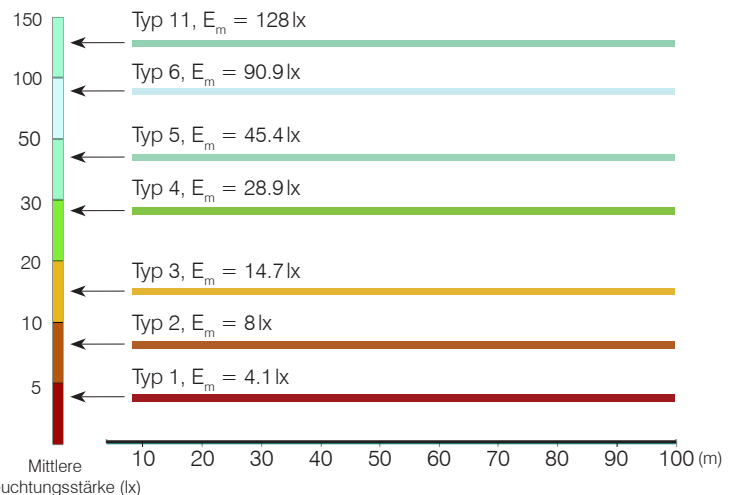
CH-860406	374	12	2×0,75	2× 30	2× 48
CH-860407	1112	36	2×2,20	2× 90	2×144
CH-860408	2958	96	2×6,00	2×240	2×384

Typ 6: LaneLED WALL redundant, 4.400 K, 21 - 32VDC

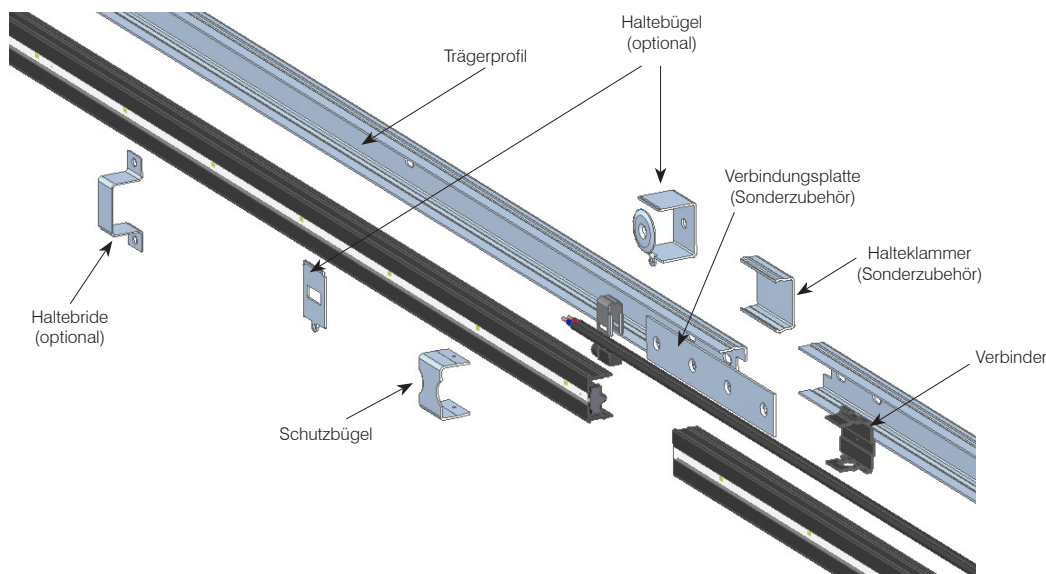
CH-860535	374	12	2× 1,5	2× 60	2× 96
CH-860536	1112	36	2× 4,5	2×180	2×288
CH-860537	2958	96	2×12,0	2×480	2×768

Weitere Ausführungen auf Anfrage

Wartungsfaktor: 1 (Neuwert)
Lichtpunkthöhe: 95 cm (wandmontiert)
Fluchtwegbreite: 1 m



Übersicht sämtlicher Komponenten

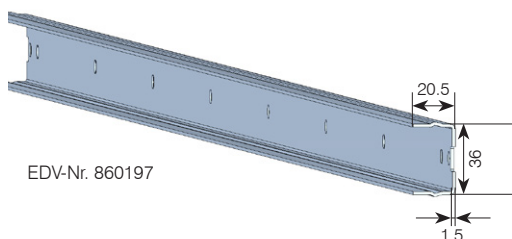


System LaneLED WALL

Das System LaneLED WALL wird als «ganze Einheit» auf Wand/Decke montiert. Um die Montage einfach und schnell zu halten, stehen diverse Standardartikel zur Verfügung.

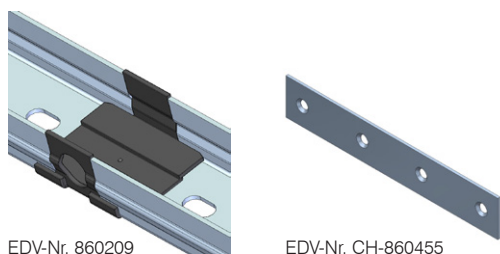
Trägerprofil – Stahl V4A, 1.4404, kaltgewalzt

Das Trägerprofil ist für alle Montagevarianten zwingend einzusetzen. Mittels Klick-Funktion wird die Lichtleiste eingesetzt. Das Trägerprofil kann direkt (ohne weiteres Zubehör) auf Wand/Decke angebracht werden.



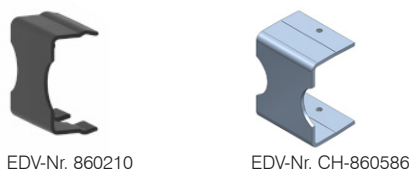
Verbinder – Kunststoff schwarz/Stahl V4A 1.4404

Der Verbinder dient der sauberen Führung beim Übergang von Trägerprofil zu Trägerprofil. Er wird beim Montagevorgang in Längsrichtung in das Trägerprofil eingesetzt, um das nächste Profil sauber aufzunehmen.



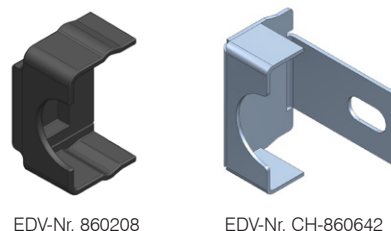
Schutzbügel – Kunststoff schwarz/Stahl V4A 1.4404

Der Schutzbügel wird bei jedem Profilwechsel (Licht) von vorne aufgesetzt.



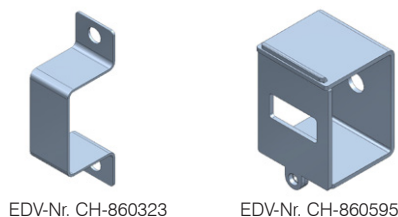
Endkappe – Kunststoff schwarz bzw. Stahl V4A 1.4404

Die Endkappe dient einem sauberen «Linienabschluss». Sie wird am Anfang und Ende eines Stranges auf das Lichtprofil aufgesetzt. Erhältlich in der Ausführung Kunststoff oder Stahl.



Haltevorrichtungen – Stahl V4A 1.4404

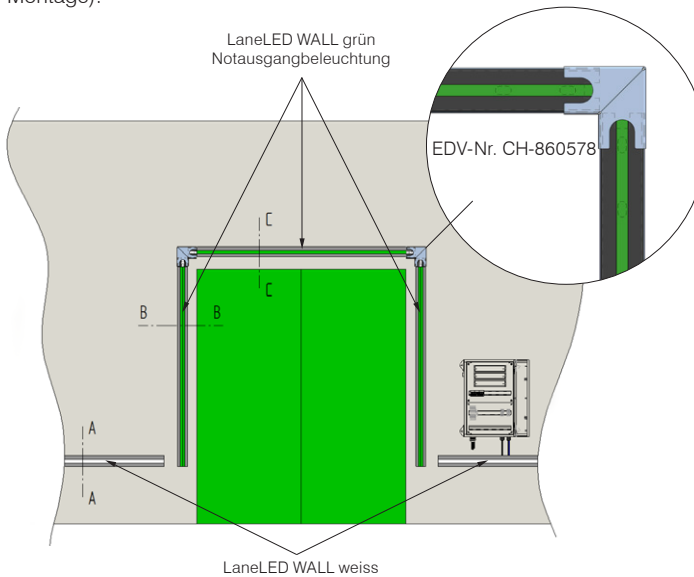
Mit den verschiedenen Haltevorrichtungen kann das Profilsystem für unterschiedlichste Anwendungen, anstelle der direkten Montage des Trägerprofils auf den Untergrund, eingesetzt und bei Bedarf vandalen-sicher ausgeführt werden.



EDV-Nr.	Beschreibung
860197	LaneLED WALL, Trägerprofil, 36×20 mm, L= 2.950mm Stahl, V4A, 1.4404
860209	LaneLED WALL, Verbinder schwarz mit Kabeleinführung Kunststoff, UL94-V0, Halogenfrei
CH-860455	LaneLED WALL, Verbinder 4 Bohrungen Stahl, V4A, 1.4404
860210	LaneLED WALL, Schutzbügel schwarz, Kunststoff, UL94-V0, Halogenfrei
CH-860586	LaneLED WALL, Schutzbügel Stahl V4A, 1.4404
860208	LaneLED WALL, Endkappe schwarz, Kunststoff, UL94-V0, Halogenfrei
CH-860642	LaneLED WALL, Endkappe mit Bohrung, Stahl, V4A, 1.4404
CH-860323	LaneLED WALL, Haltebride Stahl, V4A, 1.4404
CH-860595	LaneLED WALL, Montagehalter Stahl, V4A, 1.4404

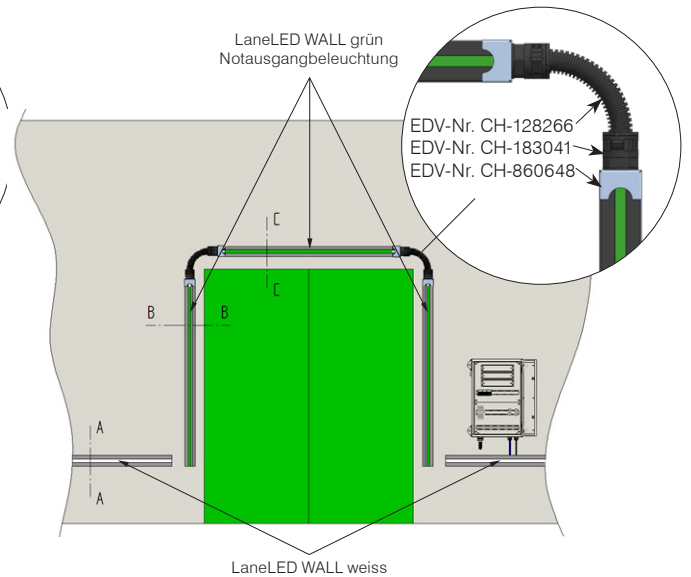
Türumrandung «fix» mit Flachwinkel

Befestigung direkt auf Tunnelwand mit 90° Flachwinkel (senkrechte Montage):



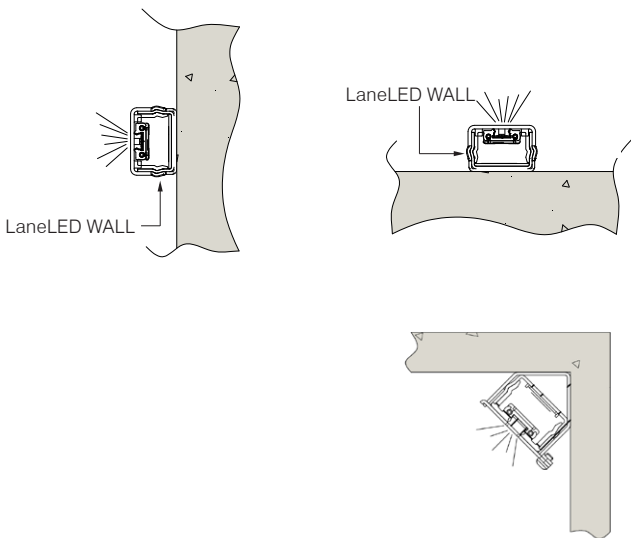
Türumrandung «flexibel» mit Schlauch

Befestigung von geneigten Lichtleisten auf Winkelprofil (45° Montage):



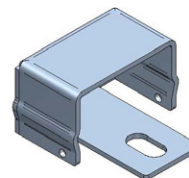
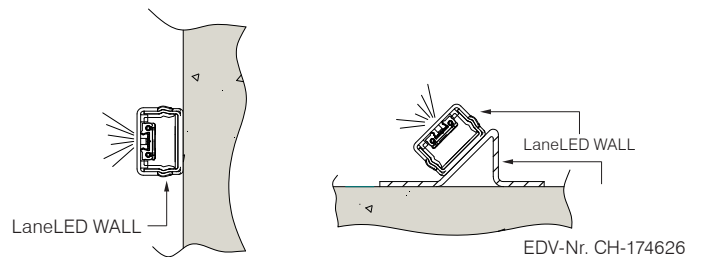
Schnitt A-A/C-C:

Schnitt B-B:

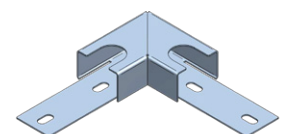


Schnitt A-A/C-C:

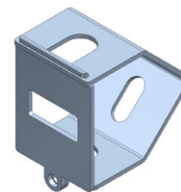
Schnitt B-B (45°):



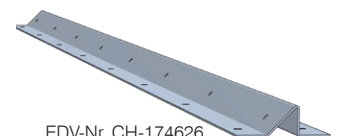
EDV-Nr. CH-860648



EDV-Nr. CH-860578



EDV-Nr. CH-860579



EDV-Nr. CH-174626

LaneLED WALL grün, 21 - 32VDC

EDV-Nr.	Länge mm	Anzahl LED	Leistung W	Strom mA	Licht lm
CH-860569	372	12	3	120	190
CH-860570	1110	36	9	360	570
CH-860571	2956	96	24	960	1520

Weitere Ausführungen auf Anfrage

EDV-Nr.	Beschreibung
CH-860578	Flachwinkel 90°, Stahl, V4A, 1.4404
CH-860648	LaneLED WALL, Endkappe mit Bohrung, Stahl, V4A, 1.4404
CH-860579	LaneLED WALL, Montagehalter 45°, Stahl, V4A, 1.4404
CH-183041	Schlauch-Anschlussnippel
CH-128266	Wellschlauch
CH-174626	Halteprofil 45°, Stahl, V4A, 1.4404

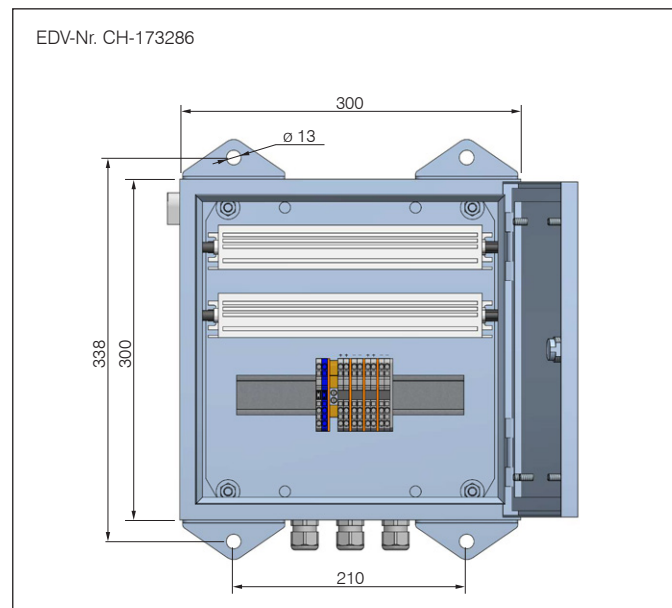
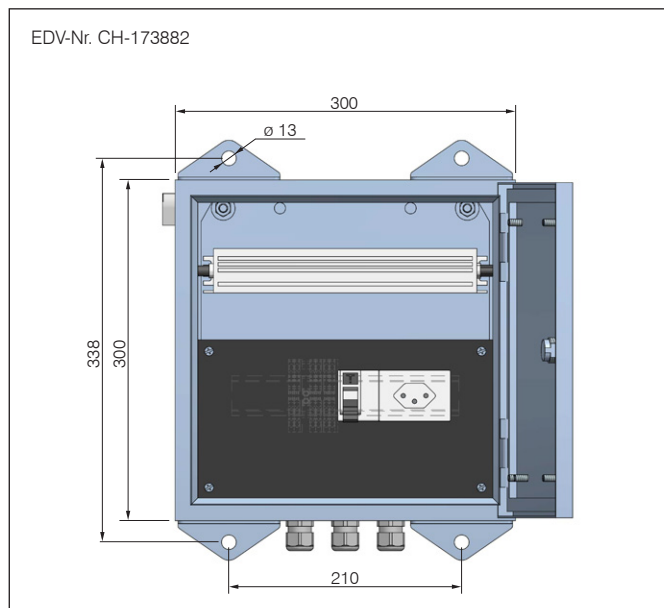
Netzversorgung

Die elektrische Stromversorgung der LaneLED Lichtleisten erfolgt durch Netzteile, die einzeln in der Haupt- oder Unterverteilung oder direkt in das Gehäuse vor Ort, montiert werden. (Hartgummi-, Polycarbonat- oder Stahlgehäuse).

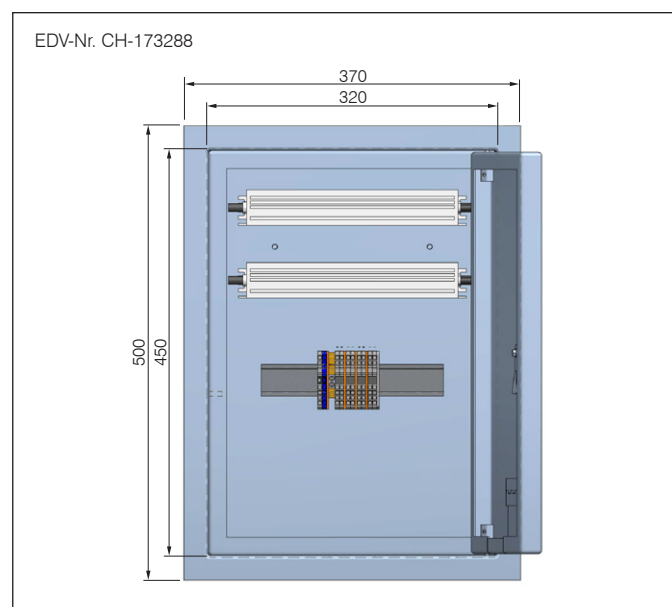
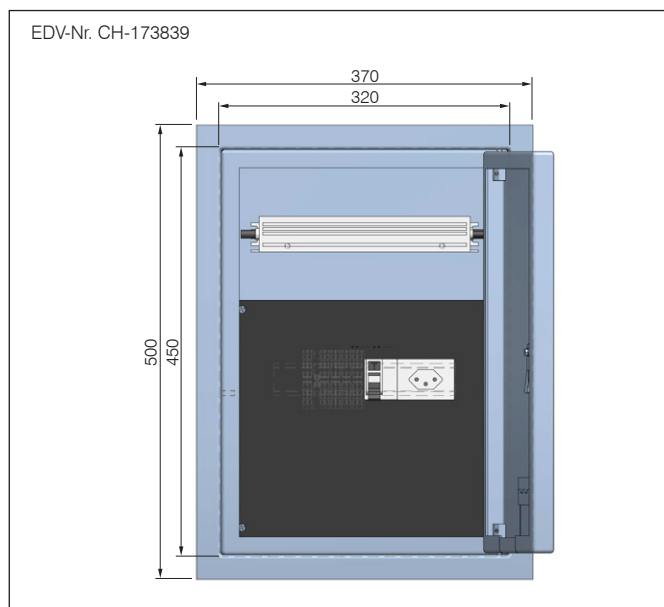
Die Speisung von 21-32 VDC (Nennleistung 24VDC) wird in der Regel mit einem Netzteil 230 VAC erzeugt. Netzteile sind erhältlich in unterschiedlichen Leistungsgrößen, abhängig von der gesamten Beleuchtungslänge und der Leistung der gewünschten LaneLED Lichtleisten.

Das Netzteil kann natürlich auch in einem Verteiler oder in einer Dose installiert werden, gemäss Kundenbedürfnissen.

Aufputz-Netzversorgung mit oder ohne Service-Steckdose



Unterputz-Netzversorgung mit oder ohne Service-Steckdose



EDV-Nr.	Beschreibung
CH-173882	AP-Dose V2A, 300×300×210 mm, Netzteilereinheit 1×240W mit Service-Steckdose
CH-173839	UP-Dose V2A, 320×450×170 mm Netzteilereinheit 1×240W mit Service-Steckdose, FI + T23

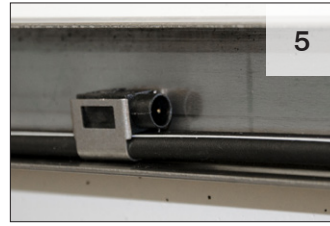
EDV-Nr.	Beschreibung
CH-173286	AP-Dose V2A, 300×300×210 mm Netzteilereinheit, 2×240W
CH-173288	UP-Dose V2A, 320×450×170 mm Netzteilereinheit, 2×240W

Andere Ausführungen auf Anfrage.



1

Netzanschlussverteiler und Stromversorgung an geeigneter Stelle montieren, anschliessen und unter Spannung setzen (Funktionskontrolle LED Lichtleisten)



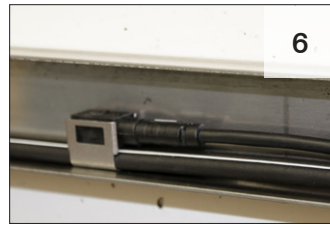
5

Konfektion und Anschluss der Stromabnehmer



2

Montage des rostfreien Aufnahme-
profils an Wand / Decke



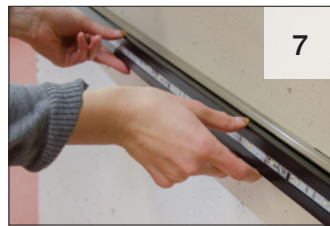
6

Anschlusskabel der Lichtleiste mit
Stromabnehmer verbinden



3

Verbinder montieren



7

Endmontage der LaneLED Licht-
leiste in Profil durch Einklicken/
Einrasten



4

Verlegung des Systemkabels in
Profil



8

Schutzbügel einrasten (abge-
bildeter Kunststoff-Typ nicht für
Tunnelanwendungen geeignet)



EDV-Nr. 179280



EDV-Nr. 138524



EDV-Nr. 860565



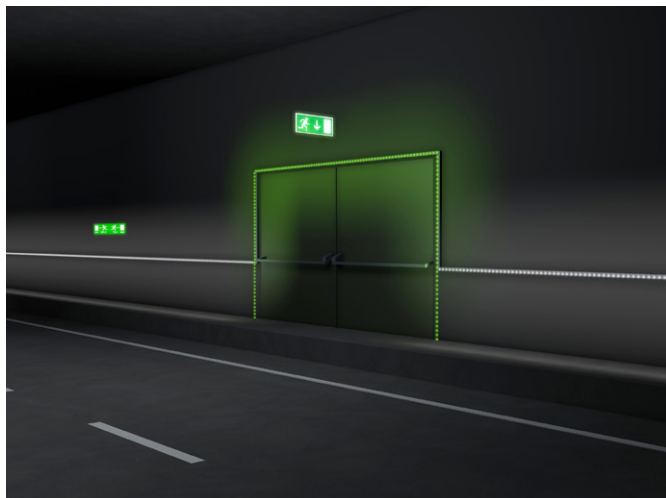
EDV-Nr. 176955

Montagehilfen (werden leihweise abgegeben)

EDV-Nr.	Beschreibung
CH-138524	LaneLED, Kabelrollenwagen für Rollenkörper max. Ø500×500
CH-176955	LaneLED, Wandscanner für Detektion von Eisen
CH-860565	LaneLED, Presszange mech. für Stromabnehmer
CH-179280	Akkukombination 24 V, 7.2 Ah

Weitere Ausführungen auf Anfrage

Einsatz- und Anwendungsmöglichkeiten



- in Strassentunnel für die Signalisierung der Fluchtwege



- Unauffällige und doch leistungsfähige Beleuchtung von Wartehallen
- Unterstände
- Bahnhofumschlags- und Wartezonen



- Rad-, Geh- und Fahrwegbeleuchtung
- Geländer- und Leitplankenbeleuchtung



- Deckenbeleuchtung für Bahnhofshallen und Haltestellen
- Grund- und Basisbeleuchtung für Hallen und Gebäude aller Art



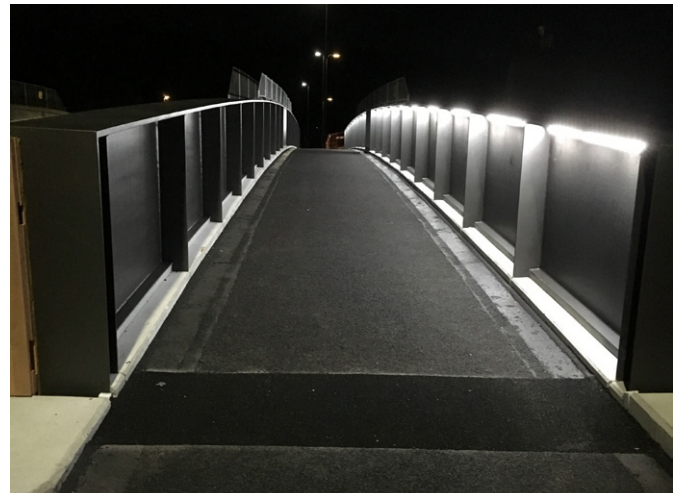
Bahnhof Sembrancher (Unterführung: LaneLED WALL, Treppe: LaneLED INOX42)



Bahnhof Sembrancher (Decke: LaneLED WALL, Treppenabgang: LaneLED INOX42)



Parkgarage Troistorrents



Fussgängerbrücke Brügg

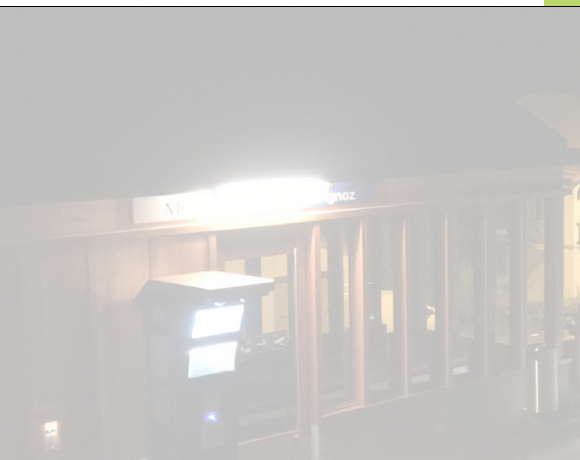


Beleuchtung Radweg Ittigen



Produktion LaneLED WALL in Rheineck (CH)

NEHMEN SIE MIT UNS KONTAKT AUF



GIFAS
ELECTRIC

GIFAS ELECTRIC
Gesellschaft m.b.H
Strass 2
5301 Eugendorf
AUSTRIA

🌐 www.gifas.at
✉ verkauf@gifas.at
☎ +43 6225/7191-0
📠 +43 6225/7191-561
☎ +49 8654/404-2000